

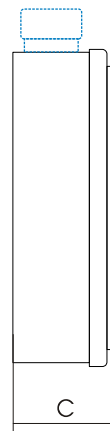
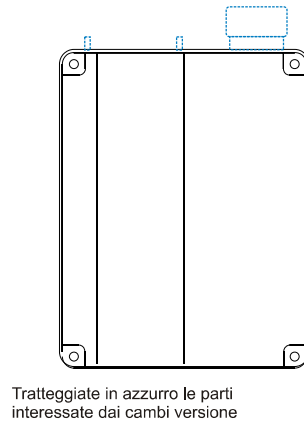
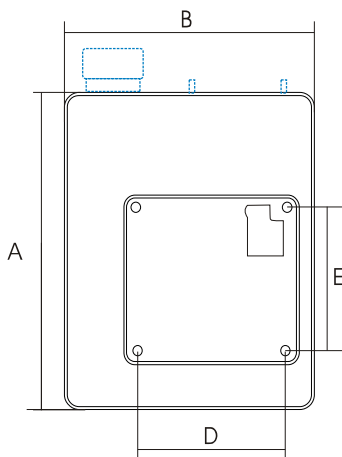
Portacondensatore serie

FKL

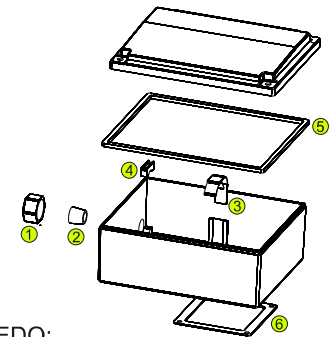
- Portacondensatore semplice e pratico
- Fissaggio a quattro viti sul fondo
- Disponibili in ABS
- Idonei per verniciatura
- Con o senza uscita cavo
- Disponibili varie versioni in base al tipo di interruttore da inserire

* altri materiali su richiesta

FKL71



Tratteggiate in azzurro le parti interessate dai cambi versione



A CORREDO:

- 1) cod. 33450011 ghiera PG11
- 2) cod. 33711110 passacavo PG11 foro Ø10

OPZIONALI:

- 3) cod. 33310071 clip bloccacapensatore
- 4) cod. 33380001 Bloccacavo
- 5) cod. 33684071 guarnizione coperchio isolante 4000V
- 6) Guarnizione fondo:
 - cod. 03525001 in gomma sughero per carcassa tipo "motor press"
 - cod. 33666371 in gomma stampata a 60SH con sezione a "U" per una maggior tenuta per carcassa tipo "Veneta"

Versioni disponibili del portacondensatore

		
Foro interruttore cieco	Foro interruttore 22x31 I	Foro interruttore 22x31 IP
Con uscita cavo	Con uscita cavo	Con uscita cavo
33361001	33361002	33361003

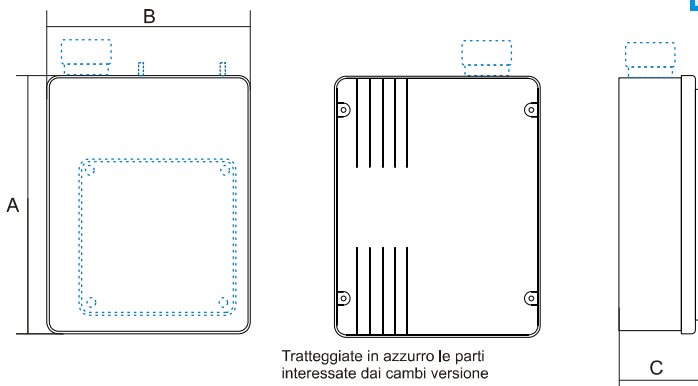
* versione SENZA uscita cavo su richiesta

Cod. prodotto	Materia prima	A	B	C	D	E	Q.tà imballo	Peso e dimensioni imballo
33361001	ABS	121	92	53	60	60/65	126	16,5 Kg
33361002								60x40x40
33361003								

** altri materiali su richiesta

● Disponibili a magazzino ○ Produzione a richiesta

FKL80



VERSIONI FONDO	Fondo 80		Fondo 71			
	70/73	70/73	60/65	60		
	Fondo 80 vers. 10	Fondo 80 aperto vers. 82	Fondo 71 vers. 81	Fondo 71 aperto vers. 72		
VERSIONI INTERRUITTORE	Foro cieco vers. 01	Foro 22x31 I vers. 02	Foro 22x31 IP vers. 03	Foro 34x45 vers. 04	Foro 22x45 vers. 05	Selett. rotativo 3 fori vers. 06 ♦

A CORREDO:

- cod. 33450016 ghiera PG16
- cod. 33701610 pressacavo PG16 foro Ø10

OPZIONALI:

- cod. 33320080 clip bloccac condensatore
- cod. 33380001 bloccacavo
- cod. 33694080 guarnizione coperchio isolante 4000V
- Guarnizione fondo:
- cod. 03525002 in gomma sughero per carcassa tipo "motor press"
- cod. 33678090 in gomma stampata a 60SH con sezione a "U" per una maggior tenuta per carcassa tipo "Veneta"
- cod. 33390080 piastrina portaselettore, solo per la versione 06 con selettore rotativo
- cod. 33825080 guarnizione per portaselettore, solo versione 06, (inserita tra porta selettore e scatola)

* versioni SENZA uscita cavo a richiesta

Esempio composizione del codice per effettuare l'ordine:

3337 10 01

↑ ↑ ↑

Rif. prod. Vers. materia prima e vers. scatola Versione foro interruttore

Codice per l'ordine: **33370001**

Rif. prodotto	Vers. materia prima e vers. scatola	Versione foro interruttore	A	B	C	Q.tà imballo	Peso e dimensioni imballo
3337	10 ABS CON uscita cavo Fondo 80	01 Foro cieco	145	119	68	63	11.8 Kg
	81 ABS CON uscita cavo Fondo 71	02 Foro 22X31 I					
	72 ABS CON uscita cavo Fondo 71 aperto	03 Foro 22X31 IP					
	82 ABS CON uscita cavo Fondo 80 aperto	04 Foro 34X45					
		05 Foro 22X45					
		06 Selettore rotativo 3 FORI					

● Disponibili a magazzino ○ Produzione a richiesta ** altri materiali su richiesta