

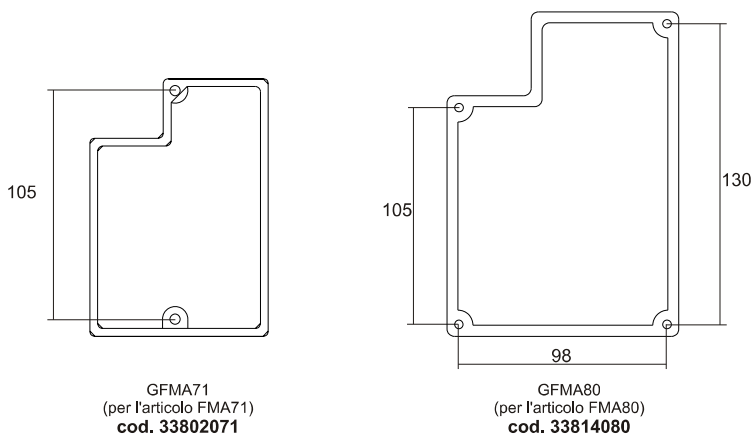


Guarnizioni

- Componentistica studiata per i nostri prodotti
- Guarnizioni vendibili anche separatamente dai prodotti a catalogo
- Materiali selezionati per un alto livello qualitativo

GFMA

Sono guarnizioni prodotte in gomma tranciata **nera**. Sono utilizzate nel portacondensatore FMA fra la base e il coperchio. Il montaggio è agevolato dal fatto che la tranciatura è eseguita secondo la conformazione del prodotto.

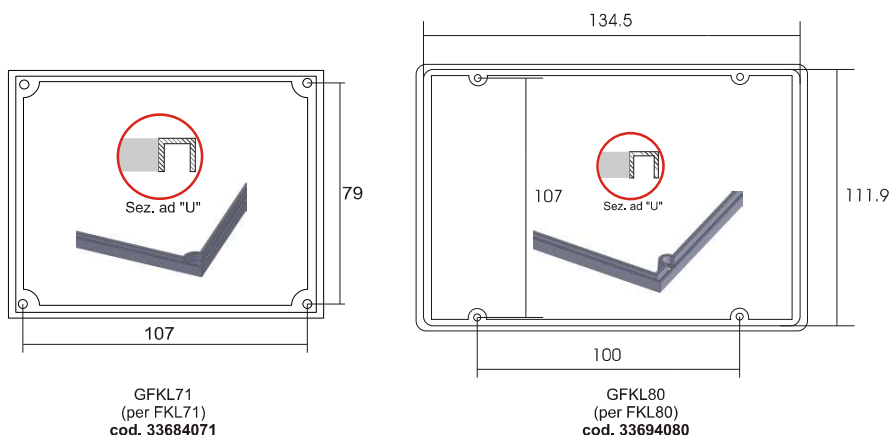


GFMA71
(per l'articolo FMA71)
cod. 33802071

GFMA80
(per l'articolo FMA80)
cod. 33814080

GFKL

Sono guarnizioni prodotte in gomma 60SH **grigia** isolante fino a 4000V. Possono essere utilizzate sul portacondensatore FKL fra la base e il coperchio. Sono realizzate con sezione a "U" per aumentare la tenuta.

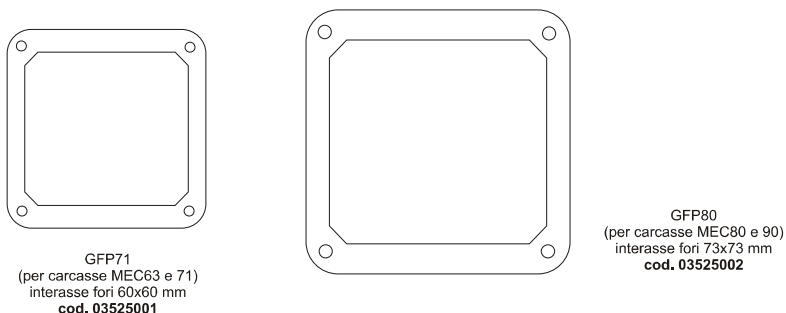


GFKL71
(per FKL71)
cod. 33684071

GFKL80
(per FKL80)
cod. 33694080

GFP

Sono guarnizioni prodotte in gomma sughero tranciata **nera**, possono essere usate per impieghi generici.

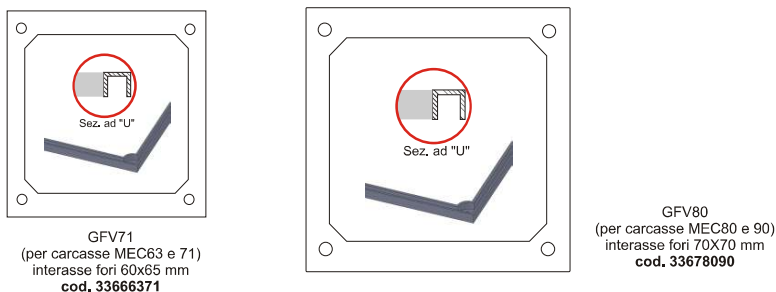


GFP71
(per carcasse MEC63 e 71)
interasse fori 60x60 mm
cod. 03525001

GFP80
(per carcasse MEC80 e 90)
interasse fori 73x73 mm
cod. 03525002

GFV

Sono guarnizioni prodotte in gomma stampata a 60SH **nera** possono essere impiegate per usi generici, o sui nostri articoli. Sono realizzate con sezione a "U" per aumentare la tenuta.

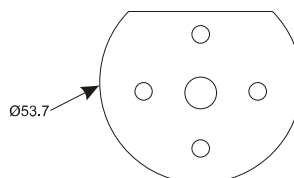


GFV71
(per carcasse MEC63 e 71)
interasse fori 60x65 mm
cod. 33666371

GFV80
(per carcasse MEC80 e 90)
interasse fori 70x70 mm
cod. 33678090

GFKL80

Sono guarnizioni prodotte in gomma sughero tranciata **nera**, spessore 1mm, create per le versioni con selettore del portacondensatore FKL



cod. 33825080

● Disponibili a magazzino

○ Produzione a richiesta