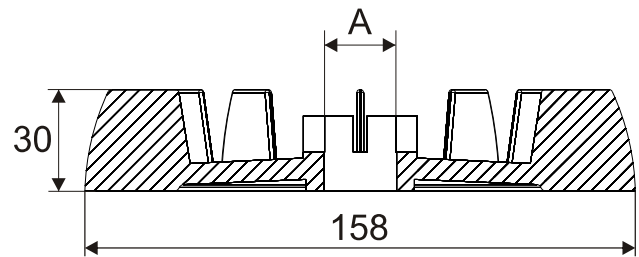
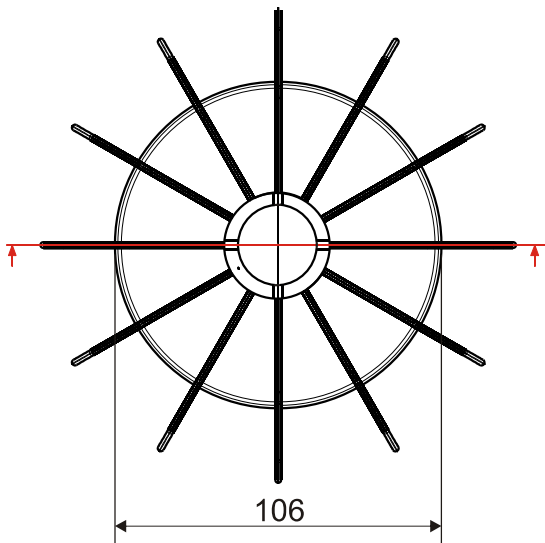


FA90



Rif. prodotto	Materia prima	Rif. Ø	Ø albero (A)	Q.tà imballo	Peso e dimensioni imballo
3308	01 PA6 UL-94 V0	64	Ø14	180	14 Kg
		66	Ø16		
		667	Ø16.7		
		69	Ø19		
		70	Ø20		
		75	Ø25		
3309	02 PA6 elastomerizzato	66	Ø16		60x40x40
		667	Ø16.7		
		69	Ø19		
		70	Ø20		
		74	Ø24		
		75	Ø25		

Esempio di costruzione del codice con cui ordinare i componenti:

3308 02 667
 ↑ ↑ ↑
 Cod. stampo Materiale Rif. Ø (A)

Codice risultante: **330802667**

* altri materiali e diametri (A) su richiesta

● Disponibili a magazzino ○ Produzione a richiesta

Le ventole FA90 con rif. prodotto 3308 vengono prodotte solo in PA6 UL-94 V0, quelle con rif. 3309 in PA6 elast.



A corredo, presenti nell'imballo, le fascette di fissaggio, disponibili anche separatamente, nella sez. **ACCESSORI** con cod. 33779990.