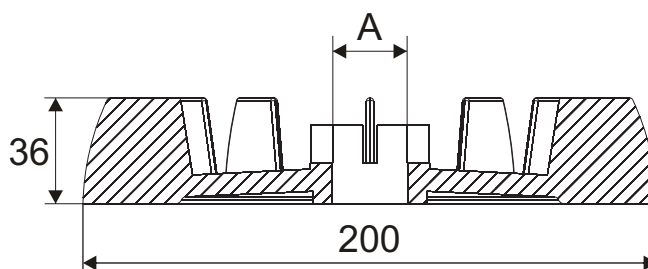
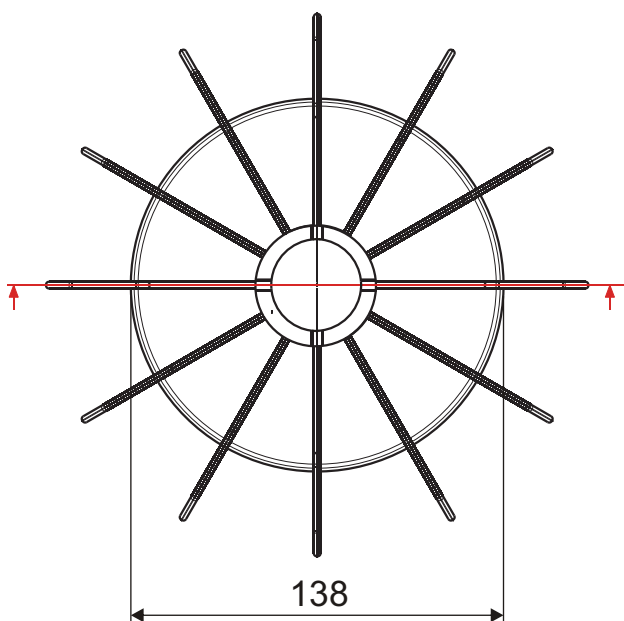
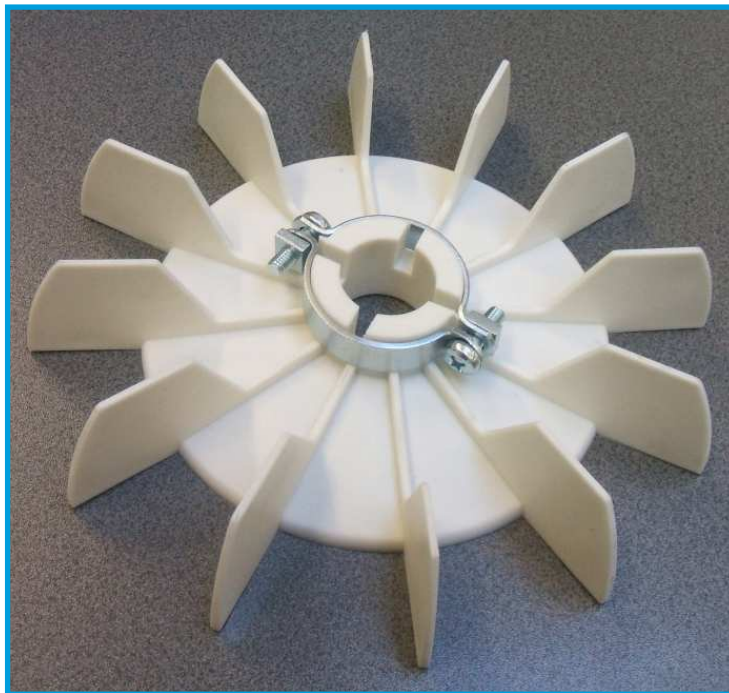


FA112



Rif. prodotto	Materia prima	Rif. Ø	Ø albero (A)	Q.tà imballo	Peso e dimensioni imballo
3311	01 PA6 UL-94 V0	17	Ø17	100	15 Kg 60x40x40
		24	Ø24		
		25	Ø25		
		28	Ø28		
		29	Ø29		
	02 PA6 elastomerizzato				

Esempio di costruzione del codice con cui ordinare i componenti:

3311 **02** **17**
 ↑ ↑ ↑
 Cod. stampo Materiale Rif. Ø (A)

Codice risultante: **33110217**



A corredo, presenti nell'imballo, le fascette di fissaggio, disponibili anche separatamente, nella sez. **ACCESSORI** con cod. 337899112.

* altri materiali e diametri (A) su richiesta

● Disponibili a magazzino ○ Produzione a richiesta